

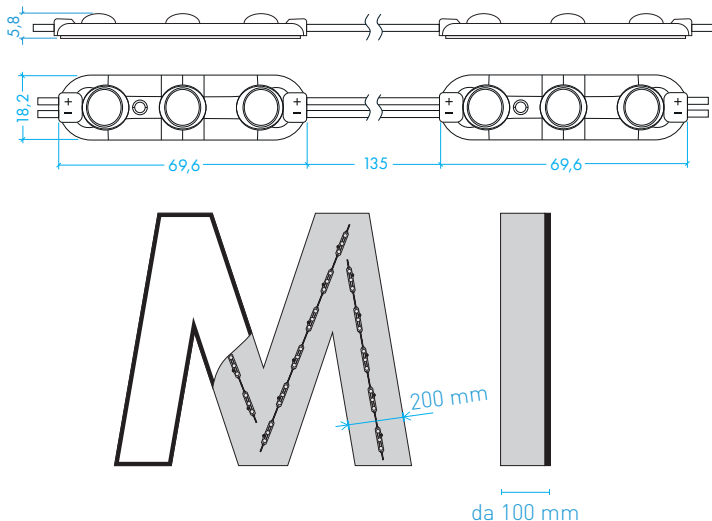
3-160 / 3-160+ (SERIE STABILIZZATA)

MODULI CON LENTE 160°

Illuminare lettere scatolate di medie dimensioni e cassonetti di spessore 8-15 cm



- quantità LED: 3 diodi/modulo
- tipo impermeabilità: IP65
- max collegabili: 40 pz
- confezione: 160 pz (3-160)-120 pz (3-160+)
- temperatura d'esercizio: -20°+40°
- garanzia: **5 anni**



misure puramente indicative

Caratteristiche

Lente ottica progettata per un ampio angolo di luce

Angolo luce: 160°

Fissaggio tramite viti e biadesivo

Dimensioni: 69,6 x 18,2 x 5,8 mm

Disponibile anche in versione **PLUS**

Sezionabile ogni modulo

Codice	Colore	Temperatura colore	Lumen (lm)	Angolo luce	Consumo (W/pz)	Corrente (A/pz)	Tensione d'esercizio
3-160 W	<input type="checkbox"/> bianco freddo	6000-6500K	80	160°	0,9	0,075	DC 12V
3-160PLUS W	<input type="checkbox"/> bianco freddo	6000-6500K	135	160°	1,5	0,125	DC 12V
3-160 NW	<input type="checkbox"/> bianco naturale	4000-4500K	80	160°	0,9	0,075	DC 12V
3-160 WW	<input type="checkbox"/> bianco caldo	2700-3200K	80	160°	0,9	0,075	DC 12V
3-160	<input type="checkbox"/> (R) <input type="checkbox"/> (G) <input type="checkbox"/> (B)	--	--	160°	0,72	0,06	DC 12V